

**Foras Kreiselpumpe Gusseisen
DN65 x 65 mm x DN40 x 40 mm
DIN Flansch 10bar 9,2A
400/690VAC Blau Typ MN40
160 A (0920301)**



REBER
Bewässerungssysteme

TECHNISCHE DATEN

Farbe Blau

Werkstoff Gusseisen

Material Laufrad 1 Gusseisen

Anschluss DIN Flansch

Spannung 400/690VAC

Max. Temperatur 90 °C

Minimale Mediumtemperatur
(kontinuierlich) -10 °C

Maximale
Umgebungstemperatur 40 °C

Minimale
Umgebungstemperatur 0 °C

Typ MN40 160 A

Leistung 5,5 PS

Max. Förderhöhe 35,4 M

Maß DN65 x 65 mm x DN40 x 40 mm

Gleitringdichtung Typ H

Länge 500 mm



| | |
|----------------------|----------------------|
| Breite | 245 mm |
| Gewicht | 56.5 kg |
| Leistung | 4 kW |
| Höhe | 292 mm |
| Max Durchfluss | 42 m ³ /h |
| BEP Kapazität | 37 |
| BEP Förderhöhe | 27 |
| Effizienz | 56 % |
| Druck | 40 |
| Saug | 65 |
| Packungsgrösse L/B/H | 602 x 263 x 395 mm |

ABMESSUNGEN

| | |
|------|--------|
| Cb-1 | 132 mm |
| Cl-1 | 80 mm |
| Ct-1 | 160 mm |
| G-1 | 190 mm |
| H | 292 mm |
| H | 292 mm |



L 500 mm

Mc 70 mm

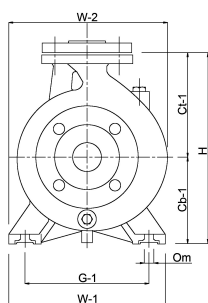
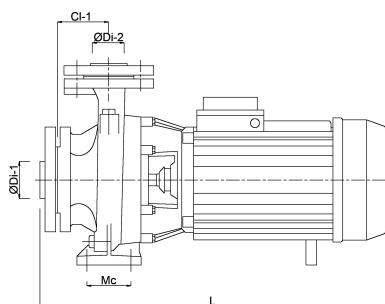
O 14 mm

W-1 240 mm

W-2 245 mm

ØDi-1 65 mm

ØDi-2 40 mm



— 920290
— 920293
— 920291
— 920301
— 920300
— 920304
— 920307
— 920309
— 920311
— 920314

PRODUKTINFORMATIONEN

Im Lieferumfang der Pumpen sind Gegenflansche mit Innengewinde enthalten.
Gleitringdichtung.
Maximale Wassertemperatur 90° C.

Generiert am: 19.05.2026

Reber Beregnung GmbH
Gottlieb Daimler Str. 2
67227 Frankenthal
Deutschland



REBER
Bewässerungssysteme

+49 (0) 6233 3772 - 0
info@reberberegnung.de
<http://www.reberberegnung.de>



REBER
Bewässerungssysteme