

# Profec Kugelhahn Messing Vernickelt 6" Innengewinde 20bar Typ 119 (0401072)



**REBER**  
Bewässerungssysteme

# TECHNISCHE DATEN

Typ	119
Werkstoff	Messing
Oberflächenbehandlung	Vernickelt
Bedienung	Hebel
Griff-Farbe	Rot
Material Hebel/Griff	Dacromet Stahl
Gehäusekonstruktion	2-teilig
Material Kugel	Messing hart verchromt
Material Gehäuse	Messing
Material Dichtung	PTFE
Anschluss	Innengewinde
Arbeitsdruck	20 bar
Maß	6"

# ABMESSUNGEN

Ct-1	180 mm
F-1	29 mm



F-2 29 mm

Höhe Handgriff 190

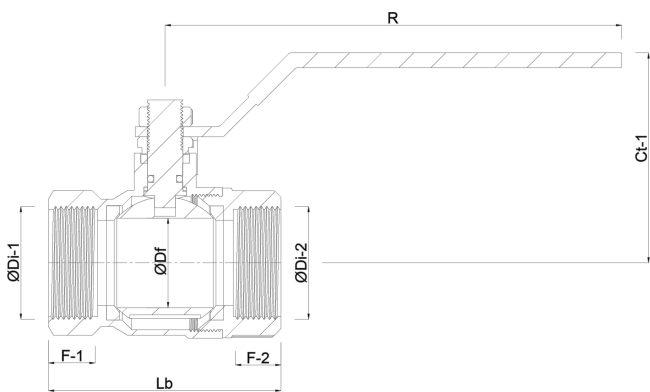
Lb 220 mm

R 310 mm

ØDf 125 mm

ØDi-1 6 "

ØDi-2 6 "



**Generiert am: 21.02.2026**

Reber Beregnung GmbH  
Gottlieb Daimler Str. 2  
67227 Frankenthal  
Deutschland  
+49 (0) 6233 3772 - 0  
[info@reberberegnung.de](mailto:info@reberberegnung.de)  
<http://www.reberberegnung.de>



**REBER**  
Bewässerungssysteme