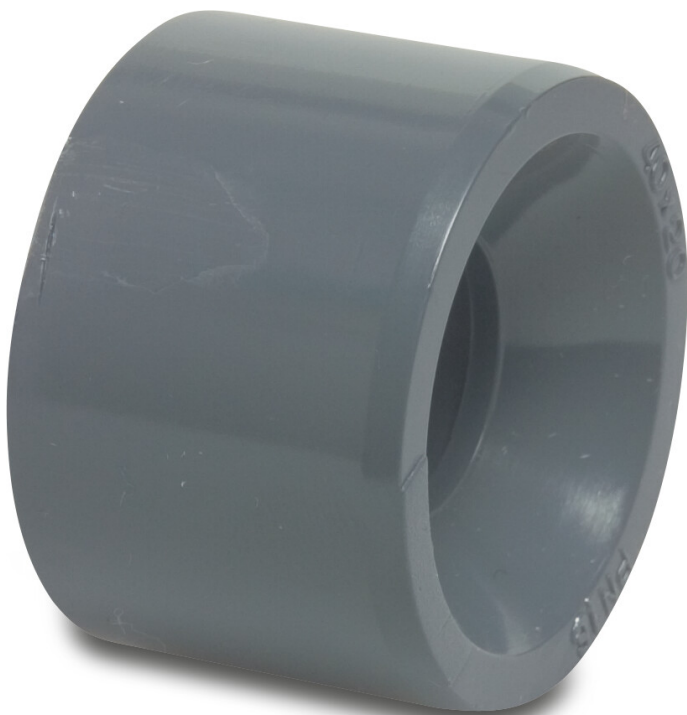


**Reduzierstück PVC-U 140 mm x
90 mm Klebestutzen x
Klebemuffe 16bar Grau
(7014883)**



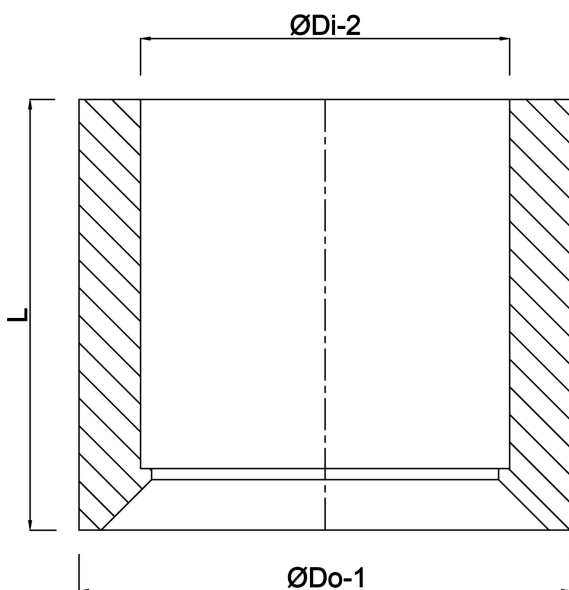
REBER
Bewässerungssysteme

TECHNISCHE DATEN

Farbe	Grau
Werkstoff	PVC-U
Anschluss	Klebestutzen x Klebemuffe
Maß	140 mm x 90 mm
Arbeitsdruck	16 bar

ABMESSUNGEN

L	51 mm
ØDi-2	90 mm
ØDo-1	140 mm



Generiert am: 20.02.2026

Reber Beregnung GmbH
Gottlieb Daimler Str. 2
67227 Frankenthal
Deutschland
+49 (0) 6233 3772 - 0
info@reberberegnung.de
<http://www.reberberegnung.de>



REBER
Bewässerungssysteme