

**DAB Hauswasserstation
Technopolymer 1 1/4"
Innengewinde 12bar 4,4A
400VAC Schwarz Typ ESYBOX
MAX 60/120T 380-480
(7038003)**



REBER
Bewässerungssysteme

TECHNISCHE DATEN

Farbe Schwarz

Werkstoff Technopolymer

Pumpengehäuse Technopolymer

Material Laufrad 1 Technopolymer

Max. Förderhöhe 80 M

Anschluss Innengewinde

Max. Temperatur 50 °C

Minimale Mediumtemperatur 0 °C
(kontinuierlich)

Höhe 613 mm

Max Durchfluss 17.4 m³/h

Maximale
Umgebungstemperatur 55 °C

Arbeitsdruck 12 bar

Packungsgröße L/B/H 400 x 380 x 800 mm

Typ ESYBOX MAX 60/120T 380-480

Maß 1 1/4"

Spannung 400VAC



Gewicht 29 kg

Leistung 2.65 kW

Laufräder 3

Ampere 4,4 A

ABMESSUNGEN

Breite 375 mm

Cb-1 87 mm

Cc-1 124.5 mm

Cl-1 131.8 mm

Cr-1 127.7 mm

H 384 mm

H-1 384 mm

L 766 mm

Lb 228 mm

Lb-2 613 mm

Länge 384 mm

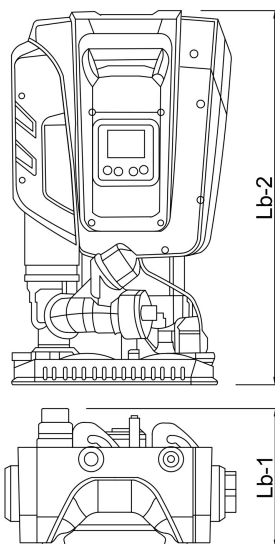
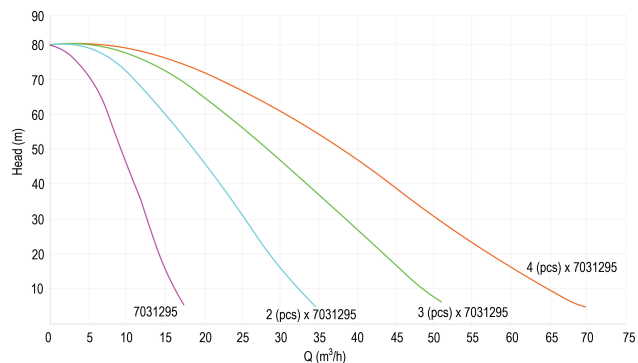
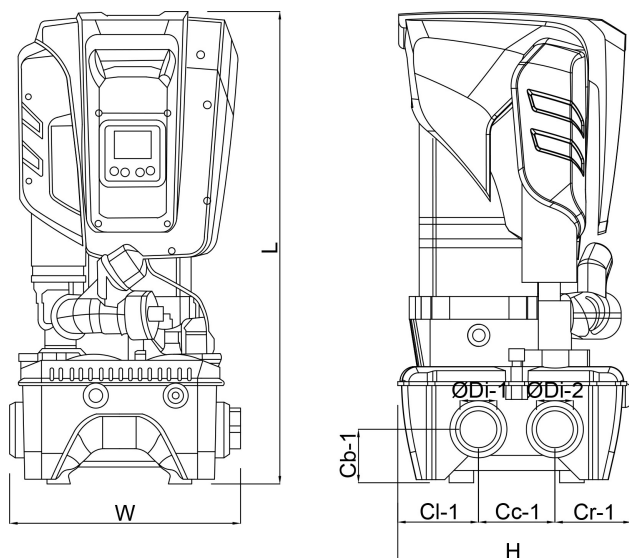
W-1 375 mm

ØDi-1 1 1/4 - 2 "



ØDi-2

1 1/4 - 2 "



PRODUKTINFORMATIONEN

Enthält eine selbstansaugende, mehrstufige Pumpe, eine Management-Inverter-Elektronik, Druck- und Durchflusssensoren, eine einstellbare, hochauflösende LCD-Anzeige mit



REBER
Bewässerungssysteme

eingebautem 2-Liter-Ausdehnungsgefäß und ein Patronenrückschlagventil. Geeignet für den Einsatz mit Trinkwasser in gewerblichen Anwendungen. Drucksollwert einstellbar von 1 bis 12 bar. Max. Eingangsdruck: 5 bar. Installation: feste vertikale Position, ein 4-Pumpen-Modulsystem ist mit dem zusätzlichen Kit zum Anschluss der ESYDOCKS erhältlich. Die Dockingstation ist nicht im Lieferumfang enthalten und wird für den Betrieb benötigt.

Generiert am: 12.06.2026

Reber Beregnung GmbH
Gottlieb Daimler Str. 2
67227 Frankenthal
Deutschland
+49 (0) 6233 3772 - 0
info@reberberegnung.de
<http://www.reberberegnung.de>



REBER
Bewässerungssysteme