

# Flotide Sandfilter HDPE 50 mm / 1 1/2" Metrisch/Imperial Klebemuffe 2,8bar Grau Typ MFS17 (7042923)



**FLOTIDE**



**REBER**  
Bewässerungssysteme

# TECHNISCHE DATEN

Farbe	Grau
Werkstoff	HDPE
Anschluss	Metrisch/Imperial Klebemuffe
Arbeitsdruck	2,8 bar
Max. Temp.	50 °C
Typ	MFS17
Kapazität	7 m <sup>3</sup> /h
Maß	50 mm / 1 1/2"
Durchmesser	425 mm
Gewicht	11.2 kg
Sandmenge	40 kg
Filterfläche	0.14 m <sup>2</sup>
Max Durchfluss	7 m <sup>3</sup> /h
Max. Poolvol.	37.5 m <sup>3</sup>

# ABMESSUNGEN

A	670 mm
---	--------



B 17 "

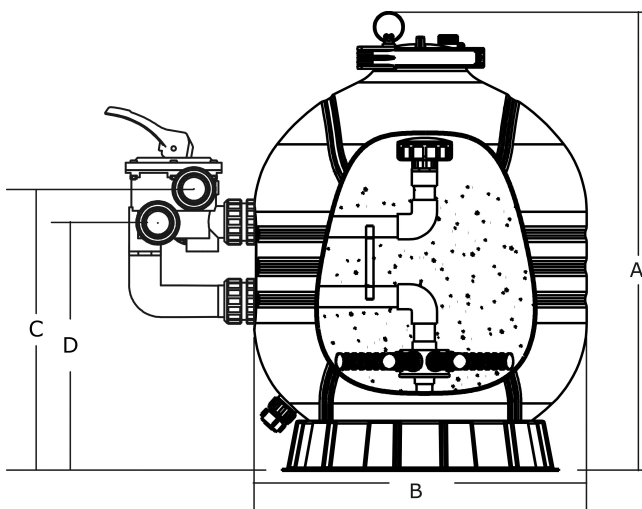
B 425 mm

B Zoll 17

C 417.5 mm

D 354.5 mm

F 417.5 mm



## PRODUKTINFORMATIONEN

Hergestellt aus hochklassigem Polyethylen mit hoher Dichte. Die Flotide Serie bietet einen sicheren Betrieb bei hoher Arbeitstemperatur (+50°C). Es werden nur hochwertige PE-Rohmaterialien mit hoher Dichte von Phillips-Chemikalien in der Produktion eingesetzt. Der Klemmringverschluss ist für eine einfache Wartung und Instandhaltung des Filters konzipiert.

- Kompakt und robust
- Entwickelt für die meisten privaten Pools oder Whirlpools
- Das 6-Wegeventil erlaubt es, die einzelnen Filterstellungen mit einer einfachen Hebelaktion zu verändern



**REBER**  
Bewässerungssysteme

- Garantiezeit: 2 Jahre

Vor jeder Hebelaktion Pumpe ausschalten!

**Generiert am: 25.02.2026**

Reber Beregnung GmbH  
Gottlieb Daimler Str. 2  
67227 Frankenthal  
Deutschland  
+49 (0) 6233 3772 - 0  
[info@reberberegnung.de](mailto:info@reberberegnung.de)  
<http://www.reberberegnung.de>



**REBER**  
Bewässerungssysteme