

# Rovatti Kreiselpumpe Gusseisen DN100 x DN120 DIN Flansch Grün Typ T4-125 (7024362)



**rovatti pompe**



**REBER**  
Bewässerungssysteme

# TECHNISCHE DATEN

Farbe Grün

Werkstoff Gusseisen

Welle Stahl

Pumpengehäuse Gusseisen

Material Laufrad 1 Gusseisen

Anschluss DIN Flansch

Max. Temperatur 60 °C

Laufräder 1

Typ T4-125

Leistung 90 PS

Max. Förderhöhe 88 M

Maß DN100 x DN120

Max Durchfluss 252 m<sup>3</sup>/h

# ABMESSUNGEN

Cb-1 277 mm

Cr-1 120 mm



G-1 270 mm

H 550 mm

H-1 550 mm

L 567 mm

Mc 150 mm

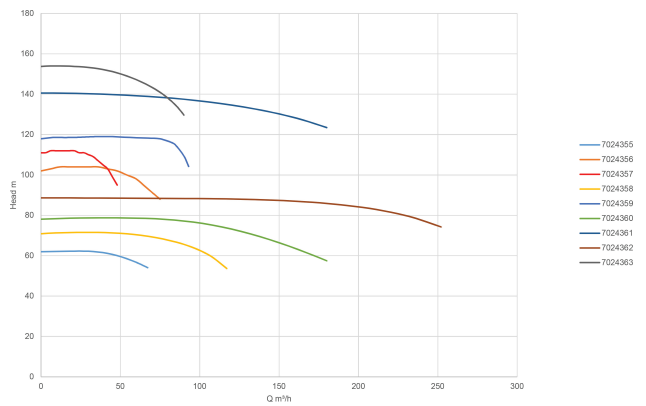
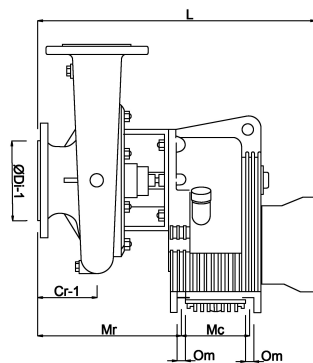
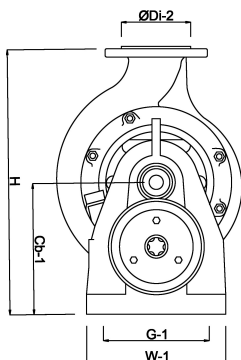
Mr 294 mm

O 18 mm

W-1 300 mm

ØDi-1 125 mm

ØDi-2 100 mm



## PRODUKTINFORMATIONEN



**REBER**  
Bewässerungssysteme

Die traktorgetriebenen Pumpen vom Typ T sind mit einem E Laufrad ausgestattet, welches Höchstdruck liefert. Für alternative Antriebsarten wenden Sie sich bitte an uns .

Für die T-Typen wurde das Standardübersetzungsverhältnis (PTO) ausgewählt. Für andere Übersetzungsverhältnisse wenden Sie sich bitte an uns. Um das richtige Übersetzungsverhältnis mit der höchsten Effizienz auszuwählen, halten sie bitte die Informationen zu Traktor- und Drehmoment bereit .

Die T-Pumpen sind mit einer Lattyflon-Stopfbuchs-Packung ausgestattet, die sich ideal für die Nutzung mit verunreinigtem Wasser eignet. Die Stopfbuchs-Packung muss mit dem Twinner-System (2 Teile) entsprechend angepasst werden, sodass sie immer etwas ausläuft und die Pumpe geschmiert und kühl hält .

Bei diesem Typ Pumpe werden keine Gegenflansche mitgeliefert, bitte wenden Sie sich für entsprechende Flansche an uns .

Die T-Pumpen können auch komplett montiert geliefert werden: Rahmen (in 2 Größen erhältlich), Saugrohr, Druckrohr, Manometer, Stahlventil und Handpumpe. Bitte konsultieren Sie uns für weitere Informationen .

Anwendungen:

Mitteldruck-Sprinkleranlagen: Typ T1-65A und T2-80 .

Mitteldruck-Frostschutz: Typen T3-100A und T4-125 (max. 6 bzw. 8 ha) .

Hochdruck-Regenmaschinen/Trommelberegnung: Typen T2-50, T265, T3-80A, T3K80 / 2 und T4-110.

**Generiert am: 12.06.2026**

Reber Beregnung GmbH

Gottlieb Daimler Str. 2

67227 Frankenthal

Deutschland

+49 (0) 6233 3772 - 0

[info@reberberegnung.de](mailto:info@reberberegnung.de)

<http://www.reberberegnung.de>



**REBER**  
Bewässerungssysteme