

Profec Nr. 2 Bogen 90° Messing 2" Innengewinde 40bar (0710283)



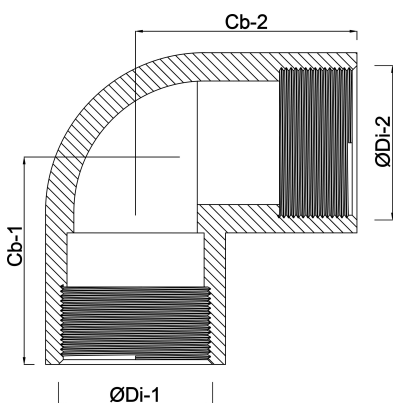
REBER
Bewässerungssysteme

TECHNISCHE DATEN

Werkstoff	Messing
Anschluss	Innengewinde
Fitting Nr.	Nr. 2
Arbeitsdruck	40 bar
Maß	2"

ABMESSUNGEN

Cb-1	131 mm
Cb-2	131 mm
ØDi-1	2 "
ØDi-2	2 "
β	90 °



Generiert am: 21.02.2026

Reber Beregnung GmbH
Gottlieb Daimler Str. 2
67227 Frankenthal
Deutschland
+49 (0) 6233 3772 - 0
info@reberberegnung.de
<http://www.reberberegnung.de>



REBER
Bewässerungssysteme