

Profec Nr. 290 Stopfen
Gusseisen Verzinkt 1/4"
Außengewinde 25bar DVGW
(1029002)



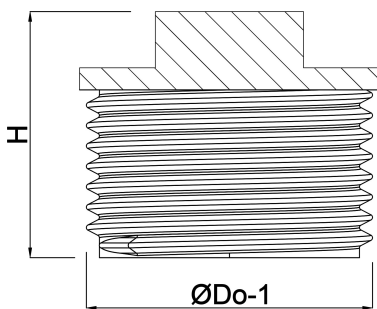
REBER
Bewässerungssysteme

TECHNISCHE DATEN

Werkstoff	Gusseisen
Oberflächenbehandlung	Verzinkt
Zulassung	DVGW
Anschluss	Außengewinde
Fitting Nr.	Nr. 290
Temperaturbereich	-20°C - 120°C
Arbeitsdruck	25 bar
Maß	1/4"

ABMESSUNGEN

F-1	11 mm
H	22 mm
ØDo-1	1/4 "



Generiert am: 22.02.2026

Reber Beregnung GmbH
Gottlieb Daimler Str. 2
67227 Frankenthal
Deutschland
+49 (0) 6233 3772 - 0
info@reberberegnung.de
<http://www.reberberegnung.de>



REBER
Bewässerungssysteme