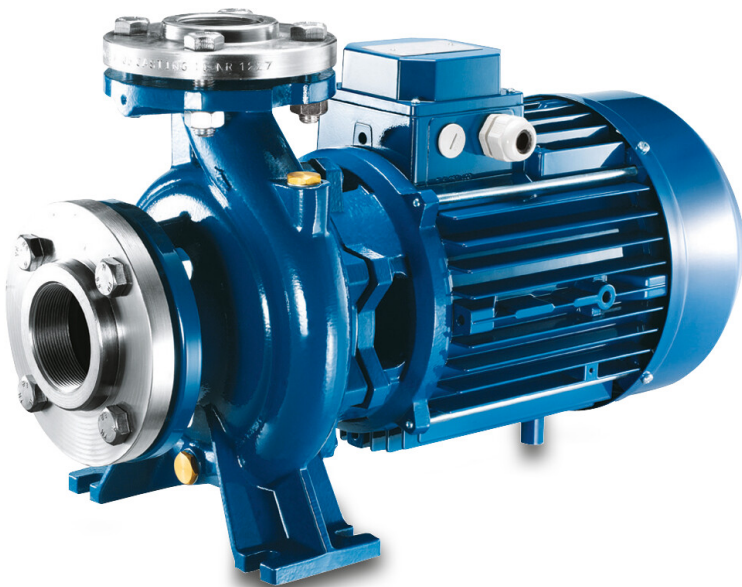


**Foras Kreiselpumpe Gusseisen  
DN65 x 65 mm x DN40 x 40 mm  
DIN Flansch 10bar 7,4A  
400/690VAC Blau Typ MN40  
160 B (0920300)**



**FOROS**  
WATER PUMPS



**REBER**  
Bewässerungssysteme

# TECHNISCHE DATEN

Farbe Blau

Werkstoff Gusseisen

Material Laufrad 1 Gusseisen

Anschluss DIN Flansch

Spannung 400/690VAC

Max. Temperatur 90 °C

Minimale Mediumtemperatur  
(kontinuierlich) -10 °C

Maximale  
Umgebungstemperatur 40 °C

Minimale  
Umgebungstemperatur 0 °C

Typ MN40 160 B

Leistung 4 PS

Max. Förderhöhe 30 M

Maß DN65 x 65 mm x DN40 x 40 mm

Gleitringdichtung Typ H

Länge 500 mm



Breite	245 mm
Gewicht	52 kg
Leistung	3 kW
Höhe	292 mm
Max Durchfluss	36 m <sup>3</sup> /h
BEP Kapazität	31
BEP Förderhöhe	24
Effizienz	56 %
Druck	40
Saug	65
Packungsgrösse L/B/H	551 x 250 x 341 mm

## ABMESSUNGEN

Cb-1	132 mm
Cl-1	80 mm
Ct-1	160 mm
G-1	190 mm
H	292 mm
H	292 mm



L 500 mm

Mc 70 mm

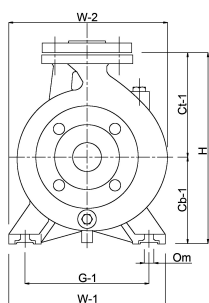
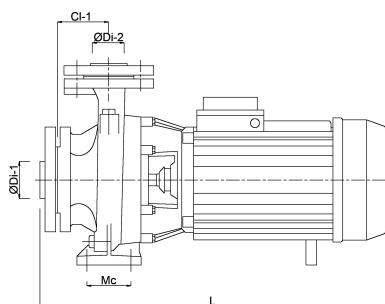
O 14 mm

W-1 240 mm

W-2 245 mm

ØDi-1 65 mm

ØDi-2 40 mm



— 920290  
— 920293  
— 920291  
— 920301  
— 920300  
— 920304  
— 920307  
— 920309  
— 920311  
— 920314

## PRODUKTINFORMATIONEN

Im Lieferumfang der Pumpen sind Gegenflansche mit Innengewinde enthalten.  
Gleitringdichtung.  
Maximale Wassertemperatur 90° C.

**Generiert am: 19.05.2026**

Reber Beregnung GmbH  
Gottlieb Daimler Str. 2  
67227 Frankenthal  
Deutschland



**REBER**  
Bewässerungssysteme

+49 (0) 6233 3772 - 0  
[info@reberberegnung.de](mailto:info@reberberegnung.de)  
<http://www.reberberegnung.de>



**REBER**  
Bewässerungssysteme