

# Sandfilter PP 1 1/2" Innengewinde 3,75bar Beige Typ S530 (7043242)



**REBER**  
Bewässerungssysteme

# TECHNISCHE DATEN

Farbe	Beige
Werkstoff	PP
Anschluss	Innengewinde
Arbeitsdruck	3,75 bar
Max. Temp.	40 °C
Typ	S530
Kapazität	10 m <sup>3</sup> /h
Maß	1 1/2"
Durchmesser	530 mm
Gewicht	12 kg
Sandmenge	100 kg
Filterfläche	0.22 m <sup>2</sup>
Max. Poolvol.	50 m <sup>3</sup>

# ABMESSUNGEN

A	795 mm
B	21 "

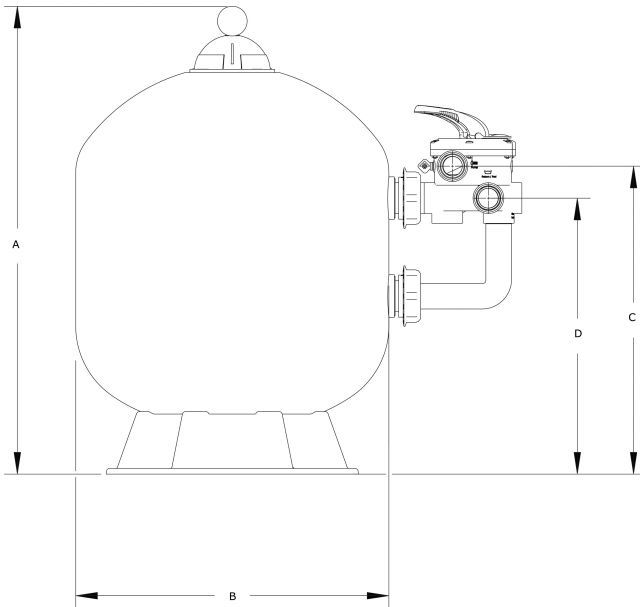


B 530 mm

B Zoll 21

C 431 mm

D 281 mm



## PRODUKTINFORMATIONEN

Merkmale:

- Hochwertiger PP-Filterbehälter
- Extrem hoher maximaler Arbeitsdruck von bis zu 3,75 bar
- 6-Wege-Ventil im Lieferumfang enthalten

**Generiert am: 25.02.2026**

Reber Beregnung GmbH  
Gottlieb Daimler Str. 2



**REBER**  
Bewässerungssysteme

67227 Frankenthal  
Deutschland  
+49 (0) 6233 3772 - 0  
[info@reberberegnung.de](mailto:info@reberberegnung.de)  
<http://www.reberberegnung.de>



**REBER**  
Bewässerungssysteme