

Unterwasserpumpe 1" x 1 1/2" x 1" Schlauchtülle x Außengewinde x Schlauchtülle 1,25A 230VAC Blau Typ IP 400 (7031119)



REBER
Bewässerungssysteme

TECHNISCHE DATEN

Typ	IP
Material Laufrad 1	Noryl
Anschluss	Schlauchtülle x Außengewinde x Schlauchtülle
Schwimmer	Ja
Spannung	230VAC
Max. Temperatur	35 °C
Maximale Umgebungstemperatur	40 °C
Farbe	Blau
Pumpengehäuse	Kunststoff
Max. Förderhöhe	5 M
Maß	1" x 1 1/2" x 1"
Typ	400
Leistung	0.4 kW
Ampere	1,25 A
Max Durchfluss	7.5 m ³ /h
BEP Kapazität	4.8



BEP Förderhöhe 3.2

PORlh 4.2

PORhh 2.2

PORlq 3.36

PORhq 5.76

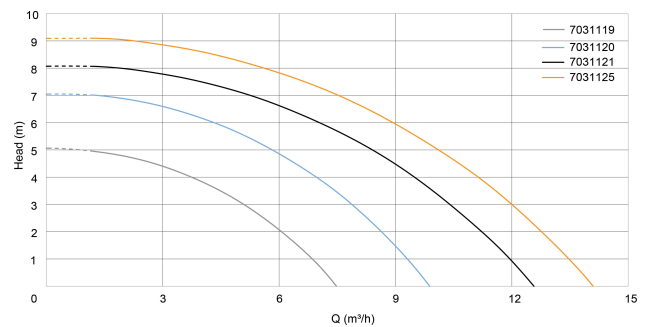
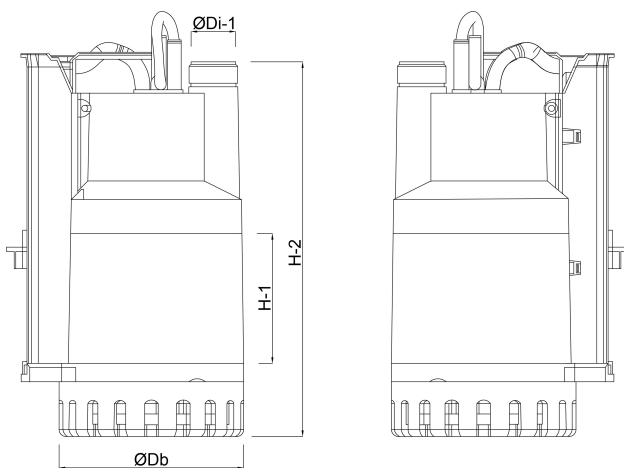
ABMESSUNGEN

Db 155 mm

H-1 120 mm

H-2 330 mm

ØDi-1 1 1/2 "



PRODUKTINFORMATIONEN



REBER
Bewässerungssysteme

Nur für sauberes Wasser. Maximale Eintauchtiefe: 5 Meter. 8 m langes Kabel und DIN-Stecker

Generiert am: 12.06.2026

Reber Beregnung GmbH
Gottlieb Daimler Str. 2
67227 Frankenthal
Deutschland
+49 (0) 6233 3772 - 0
info@reberberegnung.de
<http://www.reberberegnung.de>



REBER
Bewässerungssysteme