

DAB Hauswasserstation Gusseisen 1" Innengewinde 8bar 3,8A 230VAC Grün/Weiß Typ AquaJet 82M-G (7030925)



REBER
Bewässerungssysteme

TECHNISCHE DATEN

Farbe	Grün/Weiß
Werkstoff	Gusseisen
Pumpengehäuse	Gusseisen
Material Laufrad 1	Technopolymer A
Kessel	20ltr Ltr
Anschluss	Innengewinde
Spannung	230VAC
Max. Temperatur	35 °C
Minimale Mediumtemperatur (kontinuierlich)	0 °C
Laufräder	1
Maximale Umgebungstemperatur	40 °C
Arbeitsdruck	8 bar
Packungsgröße L/B/H	566 x 360 x 554 mm
Typ	AquaJet 82M-G
Max. Förderhöhe	47 M
Maß	1"



Gewicht 17.8 kg

Leistung 0.6 kW

Höhe 490 mm

Ampere 3,8 A

Max Durchfluss 3.6 m³/h

BEP Kapazität 24.7

BEP Förderhöhe 2.72

PORlh 29

PORhh 22.3

PORlq 1.904

PORhq 3.264

ABMESSUNGEN

Breite 301 mm

H-1 194 mm

H-2 296 mm

L 492 mm

Lb 393 mm

Länge 492 mm

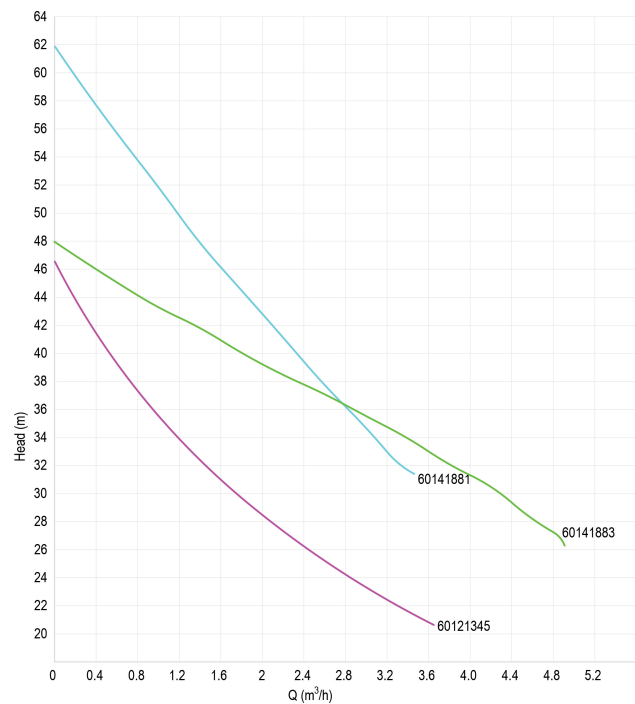
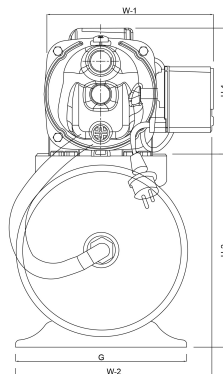
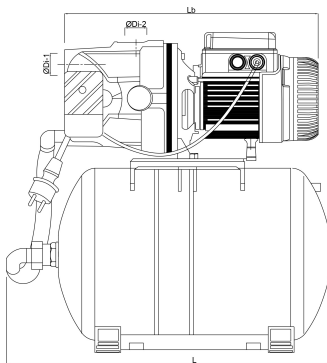


W-1 256 mm

W-2 301 mm

ØDi-1 1 "

ØDi-2 1 "



PRODUKTINFORMATIONEN

Das Set besteht aus einem Membrantank mit 20 Litern Fassungsvermögen, Druckschalter für automatischen Betrieb, Manometer, JET-Elektropumpe komplett mit Netzkabel und Stecker, Bausatz zur Kopplung von Pumpe und Tank, alles zusammengebaut und einbaufertig. Wird montiert geliefert.



REBER
Bewässerungssysteme

Generiert am: 12.06.2026

Reber Beregnung GmbH
Gottlieb Daimler Str. 2
67227 Frankenthal
Deutschland
+49 (0) 6233 3772 - 0
info@reberberegnung.de
<http://www.reberberegnung.de>



REBER
Bewässerungssysteme