

**PSH Commercial pool pump  
Gusseisen DN80 x 3" DIN  
Flansch x Innengewinde 5,3A  
230/400VAC Schwarz Typ  
FDN3000-14 (7029850)**



 P S H



**REBER**  
Bewässerungssysteme

# TECHNISCHE DATEN

Farbe	Schwarz
Welle	Edelstahl 316L
Pumpengehäuse	Gusseisen
Material Laufrad 1	Rotguss/Aluminium
Material (Deckel)	Gusseisen
Material Dichtung	Kohlenstoff/Keramik
Anschluss	DIN Flansch x Innengewinde
Spannung	230/400VAC
Breite	210 mm
Höhe	319 mm
Herz	50 Hz
IP Wert	IP55
Motor RPM	2900
Typ	FDN3000-14
Kapazität	44 m <sup>3</sup> /h
Leistung	2 PS
Maß	DN80 x 3"



Länge 791 mm

Gewicht 53 kg

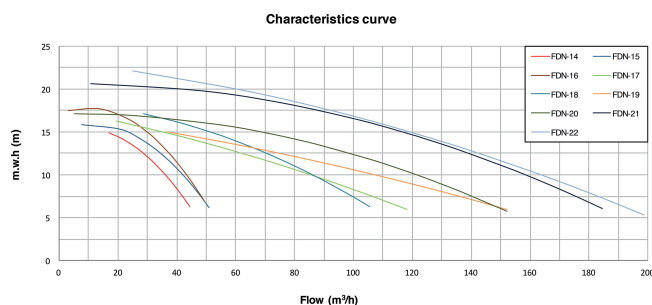
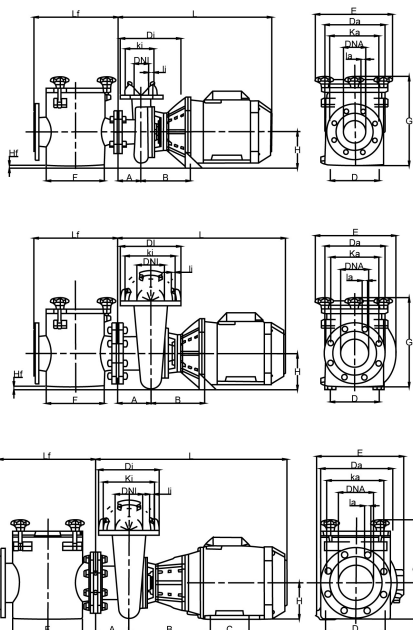
Leistung 1.5 kW

Ampere 5,3 A

# ABMESSUNGEN

A 82 mm

B 172 mm



PART NO.	Da	Ka	la	Di	Ki	li	A	B	C	D	E	F	G	H	Hf	L	Lf
7029850	200	160	19	152	125	14	82	172	-	140	271	210	319	132	12	491	300
7029851	200	160	19	152	125	14	82	172	-	140	271	210	319	132	12	491	300
7029852	200	160	19	152	125	14	82	182	-	190	271	210	319	132	-	533	300
7029853	220	180	19	220	180	19	120	196	-	190	288	210	320	132	-	584	300
7029854	220	180	19	220	180	19	120	196	-	190	288	210	320	132	-	606	300
7029855	220	180	19	220	180	19	120	196	-	190	288	210	320	132	-	606	347
7029856	250	210	19	220	180	19	120	196	-	190	275	250	347	132	-	606	347
7029857	250	210	19	220	180	19	120	196	-	190	275	250	347	132	-	606	347
7029858	250	210	19	220	180	19	120	292	140	216	312	250	360	132	-	724	347
7029859	250	210	19	220	180	19	120	292	140	216	312	250	360	132	-	724	347
7029860	250	210	19	220	180	19	120	292	140	216	312	250	360	132	-	724	347
7029861	250	210	19	220	180	19	120	292	140	216	312	250	360	132	-	724	347



**REBER**  
Bewässerungssysteme

# PRODUKTINFORMATIONEN

Die FDN-3000 ist eine Poolpumpe, die höchste Leistung bei der Filtration und Reinigung von Wasser für öffentliche Schwimmbäder bietet. Alle Teile, die mit Wasser in Berührung kommen, werden mit einem lang anhaltenden Kataphoreseverfahren behandelt. Diese Behandlung verhindert die Bildung störender Oxide an Gusseisenpumpen, wodurch die Lebensdauer von Gusseisen erheblich verlängert wird, und ist eine der besten Korrosionsschutz- und Antioxidationsbehandlungen, die heute auf dem Markt erhältlich sind.

Merkmale:

- Hocheffizienzmotor Klasse IE3 gemäß Verordnung (EU)2019/1781
- Spezielle Langlebigkeitsbehandlung zur Verhinderung von Korrosion
- Standardmotor, der ihn mit Motoren aller Hersteller weltweit kompatibel macht
- Robust und dauerhaft
- Hochwertige Gleitringdichtung und Lager
- Unabhängiger Vorfilter, der die Verwendung der Pumpe ohne Vorfilter oder Montage an andere Arten von Vorfiltern ermöglicht
- Vorfilter mit großem Volumen und Edelstahlkorb mit leichtem Zugang für die Reinigung

**Generiert am: 23.02.2026**

Reber Beregnung GmbH  
Gottlieb Daimler Str. 2  
67227 Frankenthal  
Deutschland  
+49 (0) 6233 3772 - 0  
[info@reberberegnung.de](mailto:info@reberberegnung.de)  
<http://www.reberberegnung.de>



**REBER**  
Bewässerungssysteme