

**PSH Commercial pool pump
Gusseisen DN80 x 3" DIN
Flansch x Innengewinde 9,9A
230/400VAC Schwarz Typ
FDN3000-16 (7029852)**



 P S H



REBER
Bewässerungssysteme

TECHNISCHE DATEN

| | |
|--------------------|----------------------------|
| Farbe | Schwarz |
| Welle | Edelstahl 316L |
| Pumpengehäuse | Gusseisen |
| Material Laufrad 1 | Rotguss/Aluminium |
| Material (Deckel) | Gusseisen |
| Material Dichtung | Kohlenstoff/Keramik |
| Anschluss | DIN Flansch x Innengewinde |
| Spannung | 230/400VAC |
| Breite | 210 mm |
| Höhe | 319 mm |
| Herz | 50 Hz |
| IP Wert | IP55 |
| Motor RPM | 2900 |
| Typ | FDN3000-16 |
| Kapazität | 53 m ³ /h |
| Leistung | 4 PS |
| Maß | DN80 x 3" |



Länge 833 mm

Gewicht 60 kg

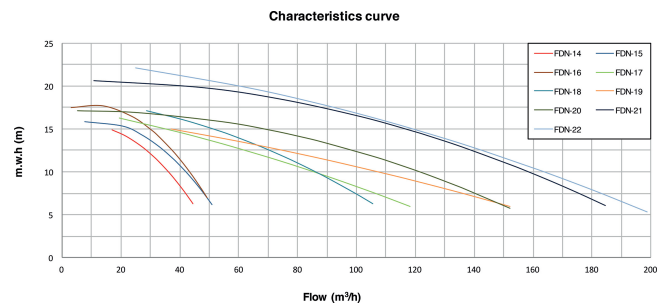
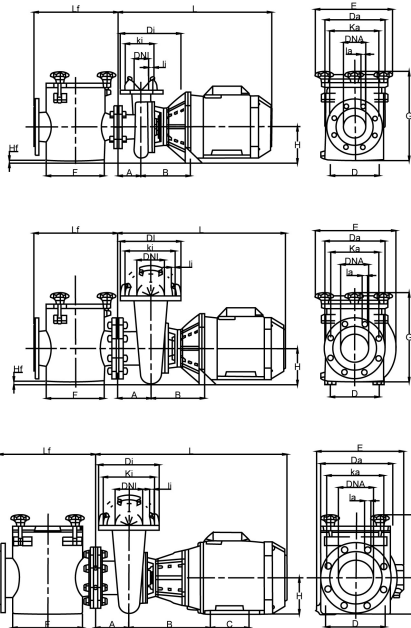
Leistung 3 kW

Ampere 9,9 A

ABMESSUNGEN

A 82 mm

B 182 mm



| PART NO. | Da | Ka | la | Di | Ki | li | A | B | C | D | E | F | G | H | HF | L | LF |
|----------|-----|-----|----|-----|-----|----|-----|-----|-----|-----|-----|-----|-----|-----|----|-----|-----|
| 7029850 | 200 | 160 | 19 | 152 | 125 | 14 | 82 | 172 | - | 140 | 271 | 210 | 319 | 132 | 12 | 491 | 300 |
| 7029851 | 200 | 160 | 19 | 152 | 125 | 14 | 82 | 172 | - | 140 | 271 | 210 | 319 | 132 | 12 | 491 | 300 |
| 7029852 | 200 | 160 | 19 | 152 | 125 | 14 | 82 | 182 | - | 190 | 271 | 210 | 319 | 132 | - | 533 | 300 |
| 7029853 | 220 | 180 | 19 | 220 | 180 | 19 | 120 | 196 | - | 190 | 288 | 210 | 320 | 132 | - | 584 | 300 |
| 7029854 | 220 | 180 | 19 | 220 | 180 | 19 | 120 | 196 | - | 190 | 288 | 210 | 320 | 132 | - | 606 | 300 |
| 7029855 | 220 | 180 | 19 | 220 | 180 | 19 | 120 | 196 | - | 190 | 288 | 210 | 320 | 132 | - | 606 | 347 |
| 7029856 | 250 | 210 | 19 | 220 | 180 | 19 | 120 | 196 | - | 190 | 275 | 250 | 347 | 132 | - | 606 | 347 |
| 7029857 | 250 | 210 | 19 | 220 | 180 | 19 | 120 | 196 | - | 190 | 275 | 250 | 347 | 132 | - | 606 | 347 |
| 7029858 | 250 | 210 | 19 | 220 | 180 | 19 | 120 | 292 | 140 | 216 | 312 | 250 | 360 | 132 | - | 724 | 347 |
| 7029859 | 250 | 210 | 19 | 220 | 180 | 19 | 120 | 292 | 140 | 216 | 312 | 250 | 360 | 132 | - | 724 | 347 |
| 7029860 | 250 | 210 | 19 | 220 | 180 | 19 | 120 | 292 | 140 | 216 | 312 | 250 | 360 | 132 | - | 724 | 347 |
| 7029861 | 250 | 210 | 19 | 220 | 180 | 19 | 120 | 292 | 140 | 216 | 312 | 250 | 360 | 132 | - | 724 | 347 |



REBER
Bewässerungssysteme

PRODUKTINFORMATIONEN

Die FDN-3000 ist eine Poolpumpe, die höchste Leistung bei der Filtration und Reinigung von Wasser für öffentliche Schwimmbäder bietet. Alle Teile, die mit Wasser in Berührung kommen, werden mit einem lang anhaltenden Kataphoreseverfahren behandelt. Diese Behandlung verhindert die Bildung störender Oxide an Gusseisenpumpen, wodurch die Lebensdauer von Gusseisen erheblich verlängert wird, und ist eine der besten Korrosionsschutz- und Antioxidationsbehandlungen, die heute auf dem Markt erhältlich sind.

Merkmale:

- Hocheffizienzmotor Klasse IE3 gemäß Verordnung (EU)2019/1781
- Spezielle Langlebigkeitsbehandlung zur Verhinderung von Korrosion
- Standardmotor, der ihn mit Motoren aller Hersteller weltweit kompatibel macht
- Robust und dauerhaft
- Hochwertige Gleitringdichtung und Lager
- Unabhängiger Vorfilter, der die Verwendung der Pumpe ohne Vorfilter oder Montage an andere Arten von Vorfiltern ermöglicht
- Vorfilter mit großem Volumen und Edelstahlkorb mit leichtem Zugang für die Reinigung

Generiert am: 23.02.2026

Reber Beregnung GmbH
Gottlieb Daimler Str. 2
67227 Frankenthal
Deutschland
+49 (0) 6233 3772 - 0
info@reberberegnung.de
<http://www.reberberegnung.de>



REBER
Bewässerungssysteme