

**DAB Tauchpumpe verstärkt
Kunststoff 1 1/4"
Außengewinde 2,6A 230VAC
Grün/Schwarz Typ Verty Nova
400M mit Schwimmer
(7038198)**



REBER
Bewässerungssysteme

TECHNISCHE DATEN

Farbe Grün/Schwarz

Werkstoff verstärkt Kunststoff

Pumpengehäuse Technopolymer

Material Laufrad 1 Technopolymer

Anschluss Außengewinde

Schwimmer integriert

Spannung 230VAC

Max. Temperatur 35 °C

Minimale Mediumtemperatur (kontinuierlich) 0 °C

Typ Verty Nova 400M

Leistung 0,55 PS

Max. Förderhöhe 9 M

Maß 1 1/4"

Leistung 0.4 kW

Ampere 2,6 A

Max Durchfluss 10 m³/h

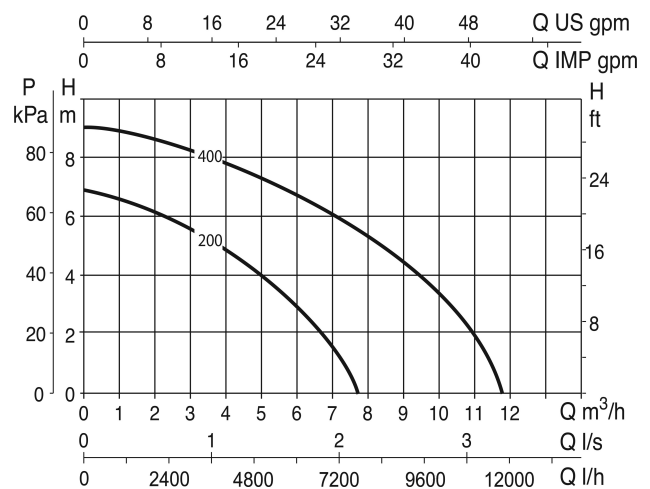
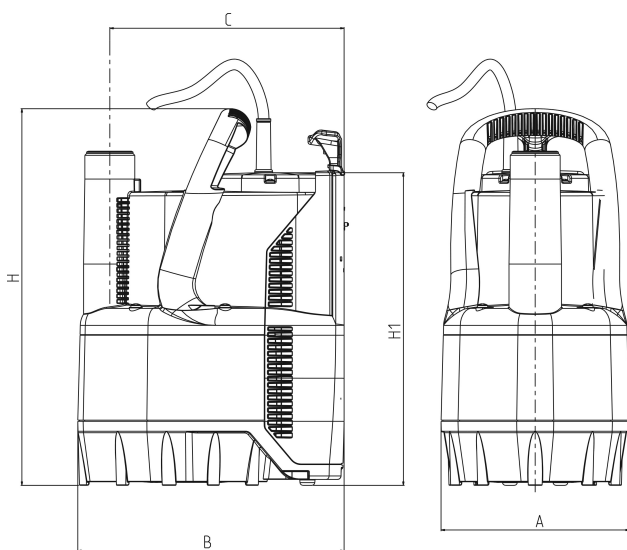


ABMESSUNGEN

H-1 354 mm

L 225 mm

W-1 158 mm



Generiert am: 12.06.2026

Reber Beregnung GmbH
Gottlieb Daimler Str. 2
67227 Frankenthal
Deutschland
+49 (0) 6233 3772 - 0
info@reberberegnung.de
<http://www.reberberegnung.de>



REBER
Bewässerungssysteme