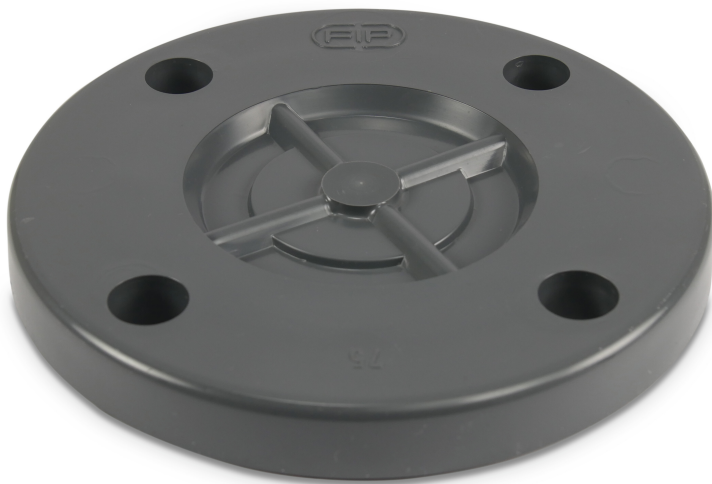


Profec Blindflansch PVC-U DN80 x 90 mm DIN Flansch 16bar DN80 Grau PN10/16 (0111026)



REBER
Bewässerungssysteme

TECHNISCHE DATEN

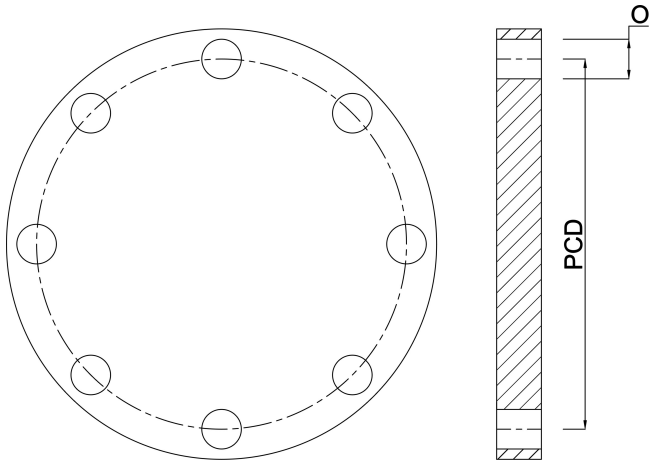
Farbe	Grau
Werkstoff	PVC-U
Anschluss	DIN Flansch
Maß	DN80 x 90 mm
Bolzen	
Verpackung	24 St.
DN	80
Flansch	PN10/16
Außen ø	200 mm
Gewicht	0.57 kg
Schraubenlänge	90 mm
Dicke	20 mm
Arbeitsdruck	16 bar
Loch ø	18 mm
Löcher	8

ABMESSUNGEN



O 18 mm

PCD 160 mm



PRODUKTINFORMATIONEN

Für PCD, Lochgröße und -nummer siehe Technische Daten So identifizieren Sie einen Flansch auf der Rückseite des Katalogs (PCD ist gleich K)

Generiert am: 20.02.2026

Reber Beregnung GmbH
Gottlieb Daimler Str. 2
67227 Frankenthal
Deutschland
+49 (0) 6233 3772 - 0
info@reberberegnung.de
<http://www.reberberegnung.de>



REBER
Bewässerungssysteme