

**Waterco Schwimmbadpump
öffentlicher Bereich 90 mm
Klebemuffe 5,2A 400VAC
Schwarz Typ Hydrostar MKIV
400 (7035699)**



WATERCO
EUROPE LTD
Water, the liquid of life



REBER
Bewässerungssysteme

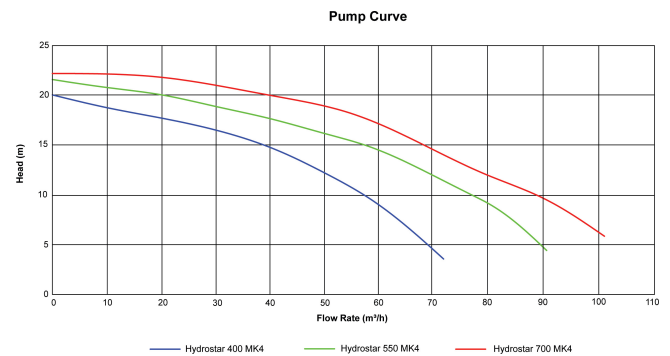
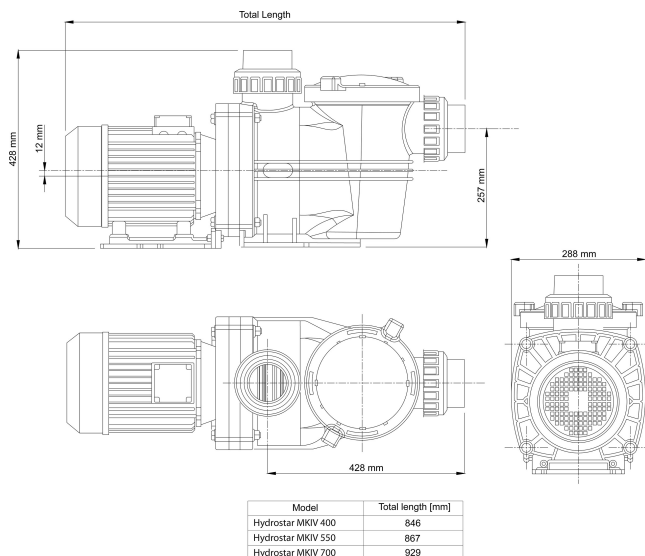
TECHNISCHE DATEN

Farbe	Schwarz
Material Dichtung	Kohlenstoffstahl
Anschluss	Klebemuffe
Spannung	400VAC
Breite	288 mm
Höhe	428 mm
IP Wert	IP55
Typ	Hydrostar MKIV 400
Kapazität	61 m ³ /h
Leistung	4 PS
Maß	90 mm
Länge	846 mm
Max. Temperatur	40 °C
Gewicht	41 kg
Leistung	3 kW
Ampere	5,2 A
Herz	50 Hz



Motor RPM

2890



PRODUKTINFORMATIONEN

Die Hydrostar MKIV wurde entwickelt, um einen wesentlich leiseren Betrieb mit noch höheren Fördermengen und höherer Förderhöhe als die bisherigen Hydrostar-Modelle zu ermöglichen. Waterco hat den hydraulischen Wirkungsgrad der Pumpe durch eine Neugestaltung des Innenprofils optimiert.

Merkmale:

- 3 Anschluss geliefert mit 3" imperial & 90mm metrische Schnellkupplungen
- 6L Haar- und Flusentopf
- Transparenter Pumpendeckel zur einfachen Inspektion des Siebkorbs
- Vierteldrehbarer Deckel und Verschlussring mit griffigen Griffen
- Hochwertige Gleitringdichtung - Kohle/Graphit mit 316er Edelstahl
- Hochbelastbarer, wetterfester IP33-Motor mit Edelstahlwelle
- Hydraulisch effizientes internes Spiralgehäuse
- Entleerungsstopfen
- Integrierter Stützfuß für einfache Montage
- UV-stabilisiertes, Fiberglas Pumpengehäuse



REBER
Bewässerungssysteme

Generiert am: 24.02.2026

Reber Beregnung GmbH
Gottlieb Daimler Str. 2
67227 Frankenthal
Deutschland
+49 (0) 6233 3772 - 0
info@reberberegnung.de
<http://www.reberberegnung.de>



REBER
Bewässerungssysteme