

# VDL Kugelhahn PVC-U 32 mm Klebemuffe 16bar DN25 Grau Typ EIL (7018362)



**VL** Van de Lande



**REBER**  
Bewässerungssysteme

# TECHNISCHE DATEN

Farbe Grau

Typ EIL

Werkstoff PVC-U

Bedienung Hebel

Griff-Farbe Rot

Material Hebel/Griff PVC-U

Gehäusekonstruktion 2-teilig

Material Gehäuse PVC-U

Material Dichtung EPDM

Anschluss Klebemuffe

Temperaturbereich 0°C - 60°C

Arbeitsdruck 16 bar

Maß 32 mm

DN 25

# ABMESSUNGEN

Ct-1 65 mm



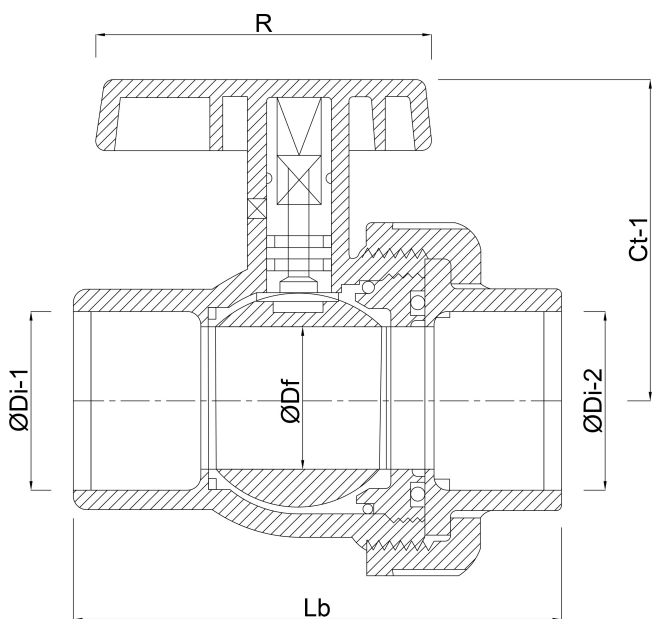
Lb 102 mm

R 94 mm

$\varnothing D_f$  25 mm

$\varnothing D_{i-1}$  32 mm

$\varnothing D_{i-2}$  32 mm



**Generiert am: 23.02.2026**

Reber Beregnung GmbH  
Gottlieb Daimler Str. 2  
67227 Frankenthal  
Deutschland  
+49 (0) 6233 3772 - 0  
[info@reberberegnung.de](mailto:info@reberberegnung.de)  
<http://www.reberberegnung.de>



**REBER**  
Bewässerungssysteme