

Profec Losflansch PP 225 mm 10bar DN200 Schwarz PN10 (0101396)



REBER
Bewässerungssysteme

TECHNISCHE DATEN

Farbe Schwarz

Werkstoff PP

Maß 225 mm

Verpackung 6 St.

DN 200

Innen ø 250 mm

Flansch PN10

Außen ø 340 mm

Dicke 34 mm

Arbeitsdruck 10 bar

Loch ø 22 mm

Löcher 8

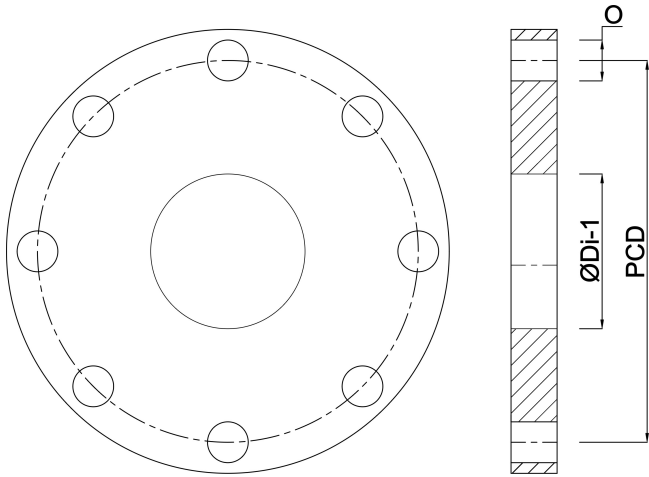
ABMESSUNGEN

O 22 mm

PCD 295 mm

ØDi-1 250 mm





Generiert am: 20.02.2026

Reber Beregnung GmbH
Gottlieb Daimler Str. 2
67227 Frankenthal
Deutschland
+49 (0) 6233 3772 - 0
info@reberberegnung.de
<http://www.reberberegnung.de>



REBER
Bewässerungssysteme