

**Unterwasserpumpe 1" x 1 1/2"
x 1" Schlauchtülle x
Außengewinde x Schlauchtülle
2,5A 230VAC Edelstahl Typ IP
900 INOX (7031125)**



REBER
Bewässerungssysteme

TECHNISCHE DATEN

Typ	IP
Material Laufrad 1	Noryl
Anschluss	Schlauchtülle x Außengewinde x Schlauchtülle
Schwimmer	Ja
Spannung	230VAC
Max. Temperatur	35 °C
Maximale Umgebungstemperatur	40 °C
Farbe	Edelstahl
Pumpengehäuse	Edelstahl 304
Max. Förderhöhe	9 M
Maß	1" x 1 1/2" x 1"
Typ	900 INOX
Leistung	0.9 kW
Ampere	2,5 A
Max Durchfluss	14.1 m ³ /h
BEP Kapazität	9.6



BEP Förderhöhe 5.5

PORlh 7.3

PORhh 3.5

PORlq 6.72

PORhq 11.52

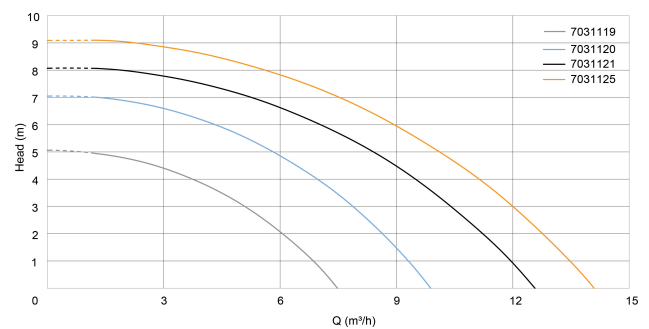
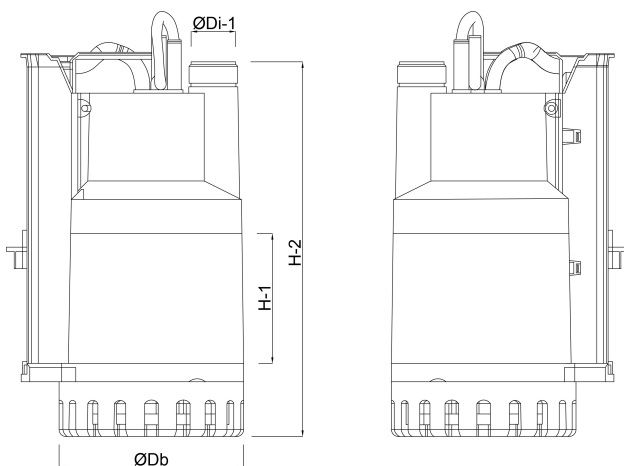
ABMESSUNGEN

Db 162 mm

H-1 70 mm

H-2 365 mm

ØDi-1 1 1/2 "



PRODUKTINFORMATIONEN



REBER
Bewässerungssysteme

Nur für sauberes Wasser. Maximale Eintauchtiefe: 5 Meter. 8 m langes Kabel und DIN-Stecker

Generiert am: 12.06.2026

Reber Beregnung GmbH
Gottlieb Daimler Str. 2
67227 Frankenthal
Deutschland
+49 (0) 6233 3772 - 0
info@reberberegnung.de
<http://www.reberberegnung.de>



REBER
Bewässerungssysteme