

# Foras Kreiselpumpe Gusseisen 1 1/4" x 1" Innengewinde 8bar 4,9A 230/400VAC Blau Typ KM 214 T (0920262)



**FOROS**  
WATER PUMPS



**REBER**  
Bewässerungssysteme

# TECHNISCHE DATEN

Farbe Blau

Werkstoff Gusseisen

Material Laufrad 1 Messing

Anschluss Innengewinde

Gleitringdichtung Typ B

Max. Temperatur 90 °C

Minimale Mediumtemperatur  
(kontinuierlich) 0 °C

Druck 1 "

Maximale  
Umgebungstemperatur 40 °C

Saug 1 1/4 "

Minimale  
Umgebungstemperatur 0 °C

Typ KM 214 T

Leistung 2,2 PS

Max. Förderhöhe 50 M

Maß 1 1/4" x 1"



Länge	348 mm
Spannung	230/400VAC
Breite	225 mm
Gewicht	23 kg
Leistung	1.65 kW
Höhe	285 mm
Max Durchfluss	7.2 m <sup>3</sup> /h
BEP Kapazität	7.2
BEP Förderhöhe	33
Effizienz	40 %
Packungsgrösse L/B/H	370 x 240 x 315 mm

## ABMESSUNGEN

Cb-1	115 mm
Cl-1	46.5 mm
G-1	180 mm
H	285 mm
H	285 mm
L	348 mm



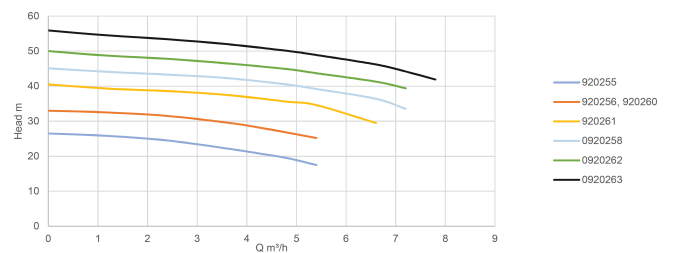
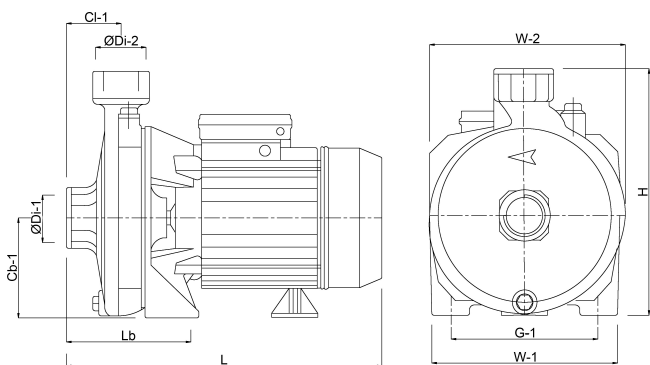
Lb 117 mm

W-1 220 mm

W-2 225 mm

ØDi-1 1 1/4 "

ØDi-2 1 "



## PRODUKTINFORMATIONEN

Gleitringdichtung

Übergroße selbstschmierende Lager

Abgedichteter Motor mit externer Kühlung

Elektrische Wicklung Klasse F Kondensator – Thermo – amperometrische Sicherheit (nur in Mono).

Die maximale Wassertemperatur beträgt 90°C.

Lieferung ohne Kabel.

**Generiert am: 19.05.2026**

Reber Beregnung GmbH

Gottlieb Daimler Str. 2

67227 Frankenthal

Deutschland



**REBER**  
Bewässerungssysteme

+49 (0) 6233 3772 - 0  
[info@reberberegnung.de](mailto:info@reberberegnung.de)  
<http://www.reberberegnung.de>



**REBER**  
Bewässerungssysteme