

Hauswasserstation Edelstahl 304 1" Innengewinde 3,2A 230VAC Blau 60ltr Typ AJ 50/60 - 24 (7031130)



REBER
Bewässerungssysteme

TECHNISCHE DATEN

Farbe Blau

Werkstoff Edelstahl 304

Pumpengehäuse Edelstahl 304

Material Laufrad 1 Noryl

Spannung 230VAC

Max. Temperatur 40 °C

Typ AJ 50/60 - 24

Max. Förderhöhe 50 M

Kessel 19,5ltr Ltr

Maß 1"

Anschluss Innengewinde

Leistung 1.1 kW

Laufräder 1

Ampere 3,2 A

Max Durchfluss 3.6 m³/h

Maximale
Umgebungstemperatur 40 °C



BEP Kapazität 2.4

BEP Förderhöhe 31

PORlh 19

PORhh 50

PORlq 0.6

PORhq 3.6

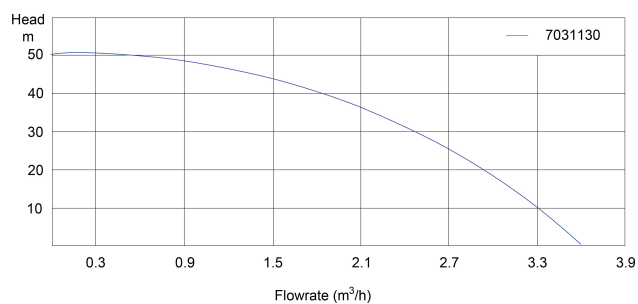
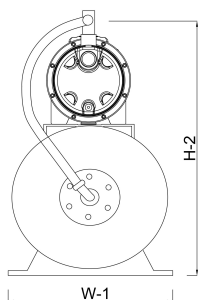
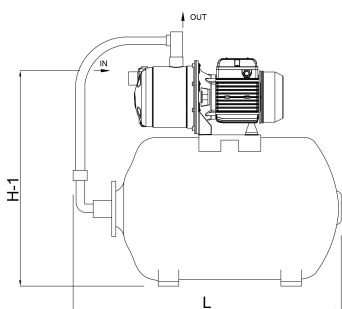
ABMESSUNGEN

H-1 500 mm

H-2 550 mm

L 425 mm

W-1 270 mm



PRODUKTINFORMATIONEN

Montierter Press-Control. Lieferung mit Kabel und DIN-Schuko Stecker.



REBER
Bewässerungssysteme

Generiert am: 12.06.2026

Reber Beregnung GmbH
Gottlieb Daimler Str. 2
67227 Frankenthal
Deutschland
+49 (0) 6233 3772 - 0
info@reberberegnung.de
<http://www.reberberegnung.de>



REBER
Bewässerungssysteme