

Sandfilter PP 1 1/2"
Innengewinde 3,75bar Beige
Typ S620 (7043243)



REBER
Bewässerungssysteme

TECHNISCHE DATEN

Farbe	Beige
Werkstoff	PP
Anschluss	Innengewinde
Arbeitsdruck	3,75 bar
Max. Temp.	40 °C
Typ	S620
Kapazität	14 m ³ /h
Maß	1 1/2"
Durchmesser	620 mm
Gewicht	14 kg
Sandmenge	150 kg
Filterfläche	0.29 m ²
Max. Poolvol.	70 m ³

ABMESSUNGEN

A	830 mm
B	24.5 "

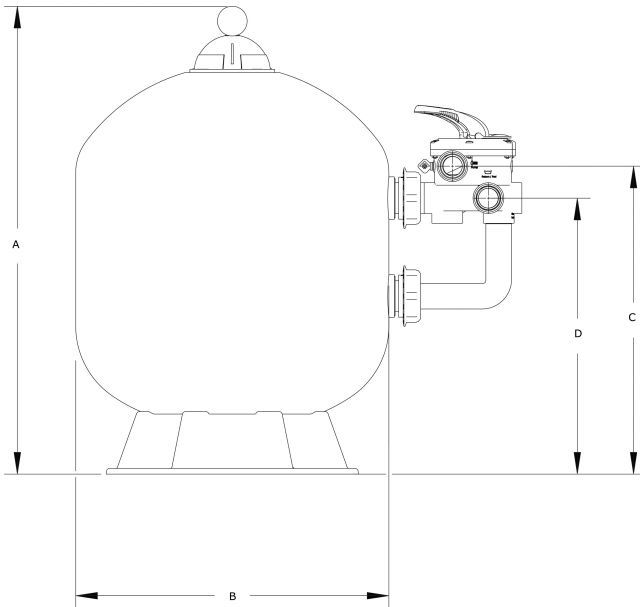


B 620 mm

B Zoll 25

C 449 mm

D 299 mm



PRODUKTINFORMATIONEN

Merkmale:

- Hochwertiger PP-Filterbehälter
- Extrem hoher maximaler Arbeitsdruck von bis zu 3,75 bar
- 6-Wege-Ventil im Lieferumfang enthalten

Generiert am: 25.02.2026

Reber Beregnung GmbH
Gottlieb Daimler Str. 2



REBER
Bewässerungssysteme

67227 Frankenthal
Deutschland
+49 (0) 6233 3772 - 0
info@reberberegnung.de
<http://www.reberberegnung.de>



REBER
Bewässerungssysteme