

DAB Hauswasserstation Gusseisen 1" Innengewinde 8bar 6,6A 230VAC Grün/Weiß Typ AquaJet 132M-G (7030927)



REBER
Bewässerungssysteme

TECHNISCHE DATEN

| | |
|---|--------------------|
| Farbe | Grün/Weiß |
| Werkstoff | Gusseisen |
| Pumpengehäuse | Gusseisen |
| Material Laufrad 1 | Technopolymer A |
| Kessel | 20ltr Ltr |
| Anschluss | Innengewinde |
| Spannung | 230VAC |
| Max. Temperatur | 35 °C |
| Minimale Mediumtemperatur (kontinuierlich) | 0 °C |
| Laufräder | 1 |
| Maximale Umgebungstemperatur | 40 °C |
| Arbeitsdruck | 8 bar |
| Packungsgröße L/B/H | 566 x 360 x 554 mm |
| Typ | AquaJet 132M-G |
| Max. Förderhöhe | 48,3 M |
| Maß | 1" |



Gewicht 21.5 kg

Leistung 1 kW

Höhe 500 mm

Ampere 6,6 A

Max Durchfluss 4.8 m³/h

BEP Kapazität 31.9

BEP Förderhöhe 3.65

PORlh 36.7

PORhh 27.5

PORlq 2.555

PORhq 4.38

ABMESSUNGEN

Breite 301 mm

H-1 204 mm

H-2 296 mm

L 492 mm

Lb 413 mm

Länge 492 mm

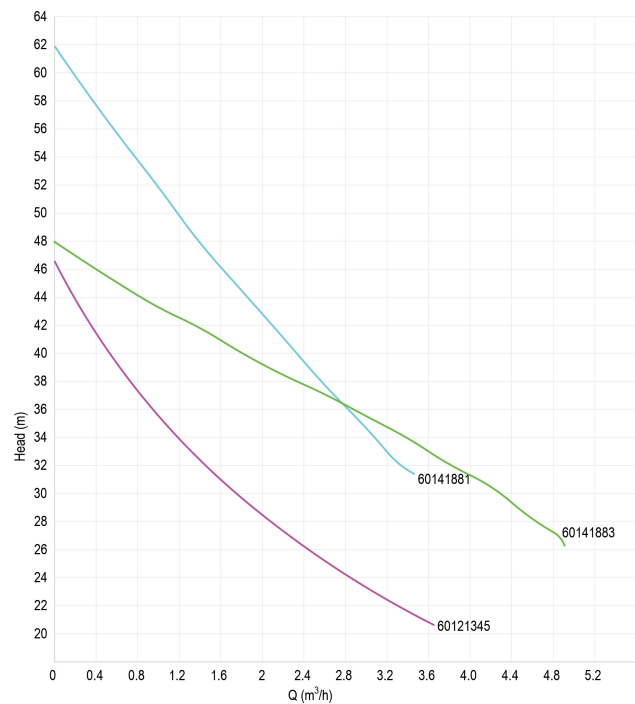
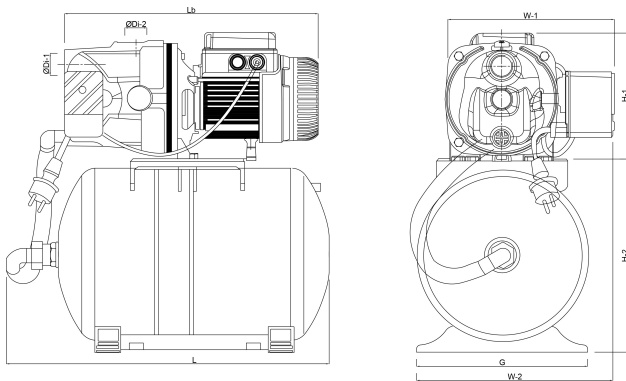


W-1 256 mm

W-2 301 mm

ØDi-1 1 "

ØDi-2 1 "



PRODUKTINFORMATIONEN

Das Set besteht aus einem Membrantank mit 20 Litern Fassungsvermögen, Druckschalter für automatischen Betrieb, Manometer, JET-Elektropumpe komplett mit Netzkabel und Stecker, Bausatz zur Kopplung von Pumpe und Tank, alles zusammengebaut und einbaufertig. Wird montiert geliefert.



REBER
Bewässerungssysteme

Generiert am: 12.06.2026

Reber Beregnung GmbH
Gottlieb Daimler Str. 2
67227 Frankenthal
Deutschland
+49 (0) 6233 3772 - 0
info@reberberegnung.de
<http://www.reberberegnung.de>



REBER
Bewässerungssysteme