

**Profec Flanschmuffenstück  
Sphäroguss (GGG40)  
Epoxybeschichtung 160 mm x  
DN150 Steckmuffe x DIN  
Flansch 10bar DN150 Blau  
PN10/16 Typ E-KS (0399023)**



**REBER**  
Bewässerungssysteme

# TECHNISCHE DATEN

Farbe	Blau
Typ	E-KS
Werkstoff	Sphäroguss (GGG40)
Oberflächenbehandlung	Epoxybeschichtung
Material Gehäuse	Sphäroguss (GGG40)
Material Dichtung	EPDM
Anschluss	Steckmuffe x DIN Flansch
DIN Norm	DIN 2576
Flansch	PN10/16
Dicke	16 mm
Arbeitsdruck	10 bar
Löcher	8
Maß	160 mm x DN150
DN	150
Außen ø	285 mm
Loch ø	23 mm

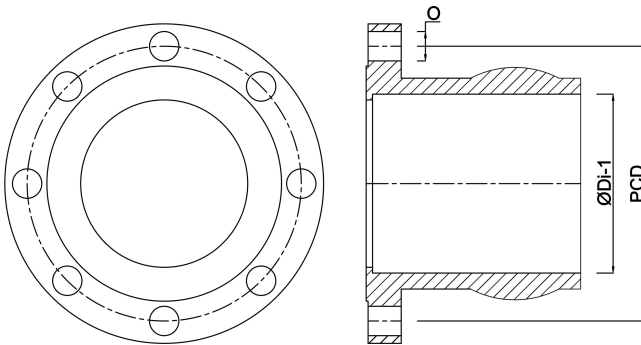


# ABMESSUNGEN

O 23 mm

PCD 240 mm

ØDi-1 160 mm



**Generiert am: 21.02.2026**

Reber Beregnung GmbH  
Gottlieb Daimler Str. 2  
67227 Frankenthal  
Deutschland  
+49 (0) 6233 3772 - 0  
[info@reberberegnung.de](mailto:info@reberberegnung.de)  
<http://www.reberberegnung.de>



**REBER**  
Bewässerungssysteme