

**Profec Nr. 90 Winkel 90°
Messing 1" Innengewinde
30bar (0710288)**



REBER
Bewässerungssysteme

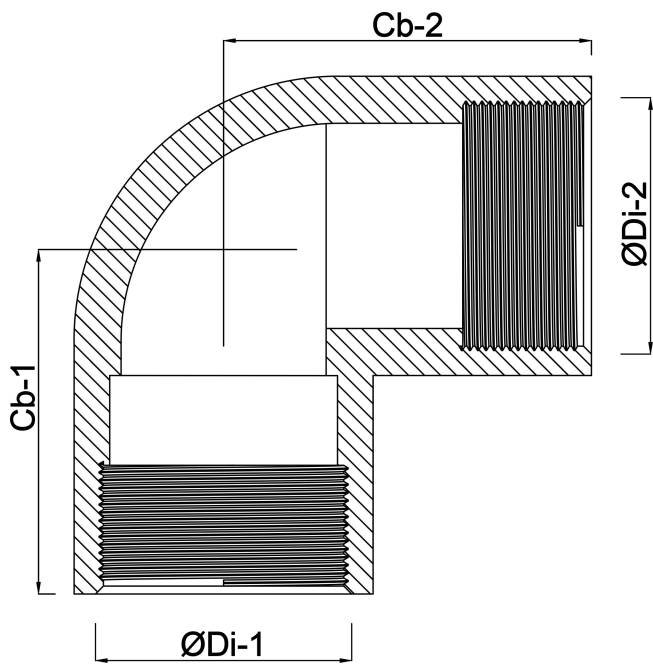
TECHNISCHE DATEN

Werkstoff	Messing
Anschluss	Innengewinde
Fitting Nr.	Nr. 90
Maß	1"
Max. Temperatur	120 °C
Arbeitsdruck	30 bar
Max. Temp.	120 °C

ABMESSUNGEN

Cb-1	31.5 mm
Cb-2	31.5 mm
F-1	14 mm
F-2	14 mm
ØDi-1	1 "
ØDi-2	1 "
β	90 °





Generiert am: 21.02.2026

Reber Beregnung GmbH
Gottlieb Daimler Str. 2
67227 Frankenthal
Deutschland
+49 (0) 6233 3772 - 0
info@reberberegnung.de
<http://www.reberberegnung.de>



REBER
Bewässerungssysteme