

Sandfilter PP 2" Innengewinde 3,75bar Beige Typ S790 (7043244)



REBER
Bewässerungssysteme

TECHNISCHE DATEN

Farbe	Beige
Werkstoff	PP
Anschluss	Innengewinde
Arbeitsdruck	3,75 bar
Max. Temp.	40 °C
Typ	S790
Kapazität	22 m ³ /h
Maß	2"
Durchmesser	790 mm
Gewicht	27 kg
Sandmenge	250 kg
Filterfläche	0.5 m ²
Max. Poolvol.	110 m ³

ABMESSUNGEN

A	1010 mm
B	31 "

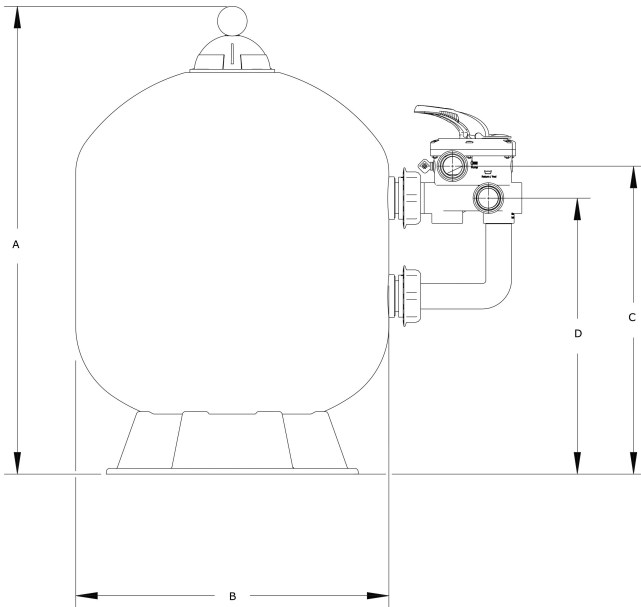


B 790 mm

B Zoll 31

C 570 mm

D 360 mm



PRODUKTINFORMATIONEN

Merkmale:

- Hochwertiger PP-Filterbehälter
- Extrem hoher maximaler Arbeitsdruck von bis zu 3,75 bar
- 6-Wege-Ventil im Lieferumfang enthalten

Generiert am: 25.02.2026

Reber Beregnung GmbH
Gottlieb Daimler Str. 2



REBER
Bewässerungssysteme

67227 Frankenthal
Deutschland
+49 (0) 6233 3772 - 0
info@reberberegnung.de
<http://www.reberberegnung.de>



REBER
Bewässerungssysteme