

Profec Zweiteiliger Kugelhahn Edelstahl 316 1 1/4" Innengewinde 64bar DIN3202- M3 (7034108)



REBER
Bewässerungssysteme

TECHNISCHE DATEN

Werkstoff	Edelstahl 316
Bedienung	Hebel
Griff-Farbe	Blau
Material Hebel/Griff	Edelstahl
Gehäusekonstruktion	2-teilig
Material Gehäuse	Edelstahl 316
Material Dichtung	PTFE
Anschluss	Innengewinde
Dichtung	PTFE
DIN Norm	DIN3202-M3
Durchgang	full
Temperaturbereich	-10°C - 150°C
Arbeitsdruck	64 bar
Maß	1 1/4"

ABMESSUNGEN

Ct-1	77.5 mm
------	---------



F-1 18 mm

F-2 19 mm

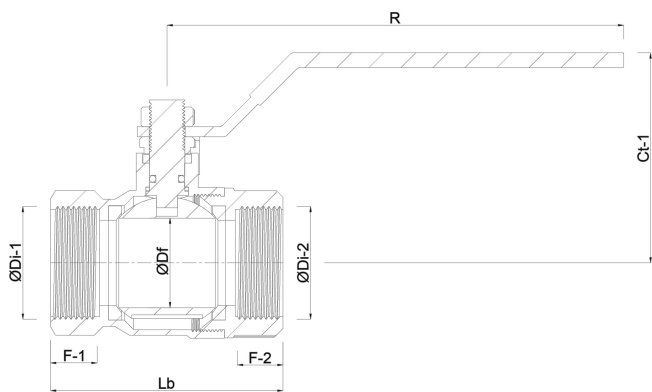
Lb 110 mm

R 145 mm

ØDf 32 mm

ØDi-1 1 1/4 "

ØDi-2 1 1/4 "



Generiert am: 24.02.2026

Reber Beregnung GmbH
Gottlieb Daimler Str. 2
67227 Frankenthal
Deutschland
+49 (0) 6233 3772 - 0
info@reberberegnung.de
<http://www.reberberegnung.de>



REBER
Bewässerungssysteme