

**Foras Mehrstufige
Kreiselpumpe Edelstahl 304 1"
Innengewinde 7bar 1,7A
230/400VAC Blau Typ P 3S-
100/5 T (0920601)**



FORAS
WATER PUMPS



REBER
Bewässerungssysteme

TECHNISCHE DATEN

Farbe	Blau
Werkstoff	Edelstahl 304
Pumpengehäuse	Edelstahl 304
Material Laufrad 1	Edelstahl 304
Material Dichtung	Keramik/Graphit
Anschluss	Innengewinde
Max. Temperatur	110 °C
Minimale Mediumtemperatur (kontinuierlich)	-15 °C
Max Durchfluss	4.8 m ³ /h
Druck	1 "
Saug	1 "
BEP Kapazität	3.2
Effizienz	39 %
Typ	P 3S-100/5 T
Leistung	1 PS
Max. Förderhöhe	55,3 M



Maß	1"
Gleitringdichtung	Typ L
Spannung	230/400VAC
Gewicht	12.5 kg
Leistung	0.75 kW
Laufräder	5
Ampere	1,7 A
BEP Förderhöhe	29

ABMESSUNGEN

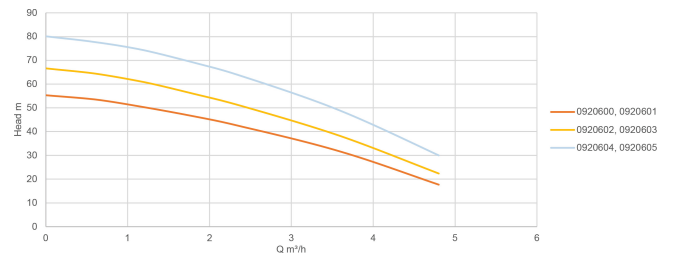
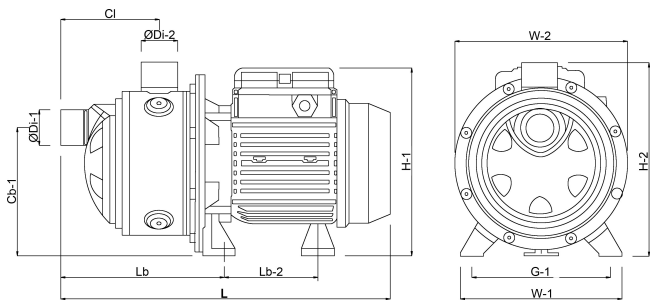
Cb-1	128 mm
Cl-1	199 mm
G-1	140 mm
H-1	203 mm
H-2	192 mm
L	452 mm
Lb	214,8 mm
Lb-2	104,7 mm
W-1	164 mm



W-2 178 mm

ØDi-1 1 "

ØDi-2 1 "



PRODUKTINFORMATIONEN

Diese Pumpen sind nur für sauberes, kaltes Wasser ohne schleifende Bestandteile geeignet. Verwendbar im Bereich Haushalt, Landwirtschaft, Industrie, Drucksystemen, Bewässerung, Trinkwasser und Wasserglykol, Wasseraufbereitung, Lebensmittelindustrie, Waschsyste-men, Heizungs- und Klimaanlage-nen. Temperaturbereich:: von -15 bis 110° C
Umgebungstemperatur: max. 40° C.
Isolierungsklasse F; Schutz IP 44.
Lieferung ohne Kabel.

Generiert am: 19.05.2026

Reber Beregnung GmbH
Gottlieb Daimler Str. 2
67227 Frankenthal
Deutschland
+49 (0) 6233 3772 - 0
info@reberberegnung.de
<http://www.reberberegnung.de>



REBER
Bewässerungssysteme