

**Foras Mehrstufige  
Kreiselpumpe Edelstahl 304 1"  
Innengewinde 7bar 2,5A  
230/400VAC Blau Typ P 3S-  
120/6 T (0920603)**



**FOROS**  
WATER PUMPS



**REBER**  
Bewässerungssysteme

# TECHNISCHE DATEN

Farbe	Blau
Werkstoff	Edelstahl 304
Pumpengehäuse	Edelstahl 304
Material Laufrad 1	Edelstahl 304
Material Dichtung	Keramik/Graphit
Anschluss	Innengewinde
Max. Temperatur	110 °C
Minimale Mediumtemperatur (kontinuierlich)	-15 °C
Max Durchfluss	4.8 m <sup>3</sup> /h
Druck	1 "
Saug	1 "
BEP Kapazität	3.2
Effizienz	39 %
Typ	P 3S-120/6 T
Leistung	1,2 PS
Maß	1"



Gleitringdichtung	Typ L
Spannung	230/400VAC
Gewicht	12.5 kg
Leistung	0.9 kW
Laufräder	6
Förderhöhe	66,6
Ampere	2,5 A
BEP Förderhöhe	36

## ABMESSUNGEN

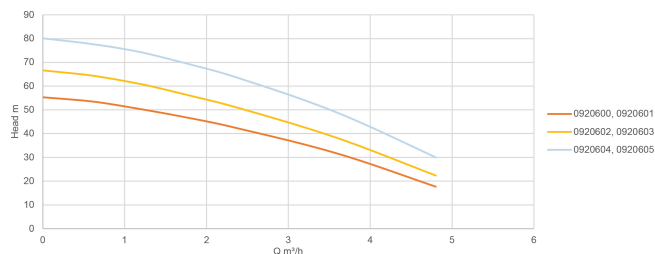
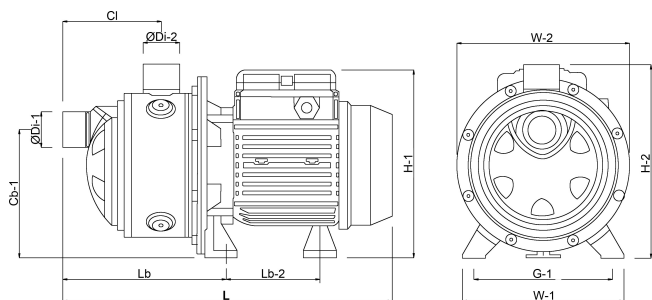
Cb-1	128 mm
Cl-1	175 mm
G-1	140 mm
H-1	203 mm
H-2	192 mm
L	428 mm
Lb	190,8 mm
Lb-2	104,7 mm
W-1	164 mm



W-2 178 mm

ØDi-1 1 "

ØDi-2 1 "



## PRODUKTINFORMATIONEN

Diese Pumpen sind nur für sauberes, kaltes Wasser ohne schleifende Bestandteile geeignet. Verwendbar im Bereich Haushalt, Landwirtschaft, Industrie, Drucksystemen, Bewässerung, Trinkwasser und Wasserglykol, Wasseraufbereitung, Lebensmittelindustrie, Waschsyste-men, Heizungs- und Klimaanlage-nen. Temperaturbereich:: von -15 bis 110° C  
Umgebungstemperatur: max. 40° C.  
Isolierungsklasse F; Schutz IP 44.  
Lieferung ohne Kabel.

**Generiert am: 22.02.2026**

Reber Beregnung GmbH  
Gottlieb Daimler Str. 2  
67227 Frankenthal  
Deutschland  
+49 (0) 6233 3772 - 0  
[info@reberberegnung.de](mailto:info@reberberegnung.de)  
<http://www.reberberegnung.de>



**REBER**  
Bewässerungssysteme