

Profec Nr. 290 Stopfen
Gusseisen Schwarz 1 1/4"
Außengewinde 25bar DVGW
(1129007)



REBER
Bewässerungssysteme

TECHNISCHE DATEN

Werkstoff Gusseisen Schwarz

Zulassung DVGW

Anschluss Außengewinde

Fitting Nr. Nr. 290

Temperaturbereich -20°C - 120°C

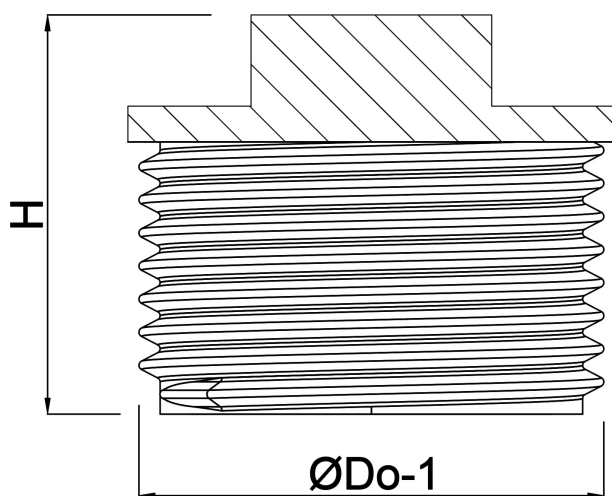
Arbeitsdruck 25 bar

Maß 1 1/4"

ABMESSUNGEN

H 20 mm

ØDo-1 1 1/4"



REBER
Bewässerungssysteme

Generiert am: 22.02.2026

Reber Beregnung GmbH
Gottlieb Daimler Str. 2
67227 Frankenthal
Deutschland
+49 (0) 6233 3772 - 0
info@reberberegnung.de
<http://www.reberberegnung.de>



REBER
Bewässerungssysteme