

Losflansch PVC-U 160 mm x 6"
16bar DN150 Grau PN10/16
(0160929)



REBER
Bewässerungssysteme

TECHNISCHE DATEN

Farbe Grau

Werkstoff PVC-U

Arbeitsdruck 16 bar

Löcher 8

Geeignet für 0160909

Maß 160 mm x 6"

Verpackung 14 St.

DN 150

Innen ø 193 mm

Flansch PN10/16

Außen ø 285 mm

Dicke 28 mm

Loch ø 22 mm

ABMESSUNGEN

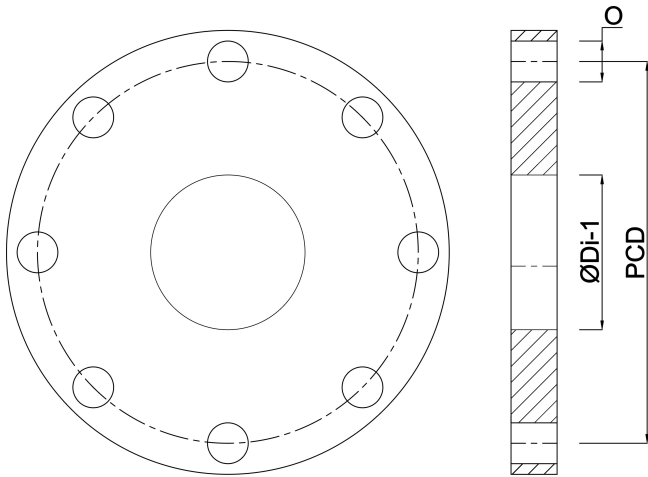
O 22 mm

PCD 250 mm



ØDi-1

193 mm



Generiert am: 20.02.2026

Reber Beregnung GmbH
Gottlieb Daimler Str. 2
67227 Frankenthal
Deutschland
+49 (0) 6233 3772 - 0
info@reberberegnung.de
<http://www.reberberegnung.de>



REBER
Bewässerungssysteme