

VDL Reduzier T-Stück 90° PVC-U 160 mm x 110 mm x 160 mm Klebemuffe 16bar Grau (7002538)



V-L Van de Lande



REBER
Bewässerungssysteme

TECHNISCHE DATEN

Farbe Grau

Werkstoff PVC-U

Anschluss Klebemuffe

Maß 160 mm x 110 mm x 160 mm

Arbeitsdruck 16 bar

ABMESSUNGEN

Cr-1 142 mm

L 334 mm

P-1 86 mm

P-2 61 mm

P-3 86 mm

ØDi-1 250 mm

ØDi-2 110 mm

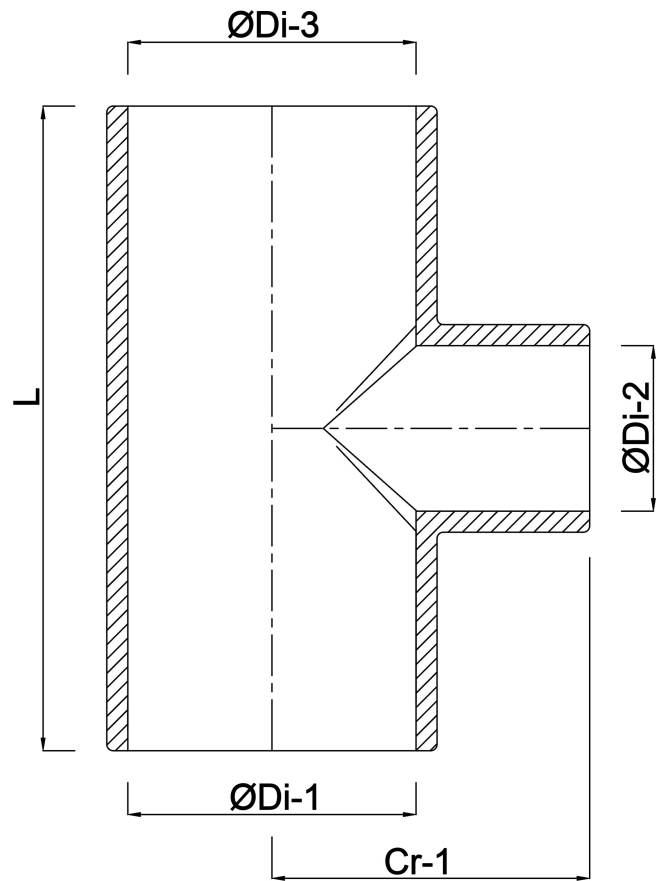
ØDi-3 250 mm

β 90 °



Generiert am: 23.02.2026

Reber Beregnung GmbH
Gottlieb Daimler Str. 2
67227 Frankenthal
Deutschland
+49 (0) 6233 3772 - 0
info@reberberegnung.de
<http://www.reberberegnung.de>



REBER
Bewässerungssysteme